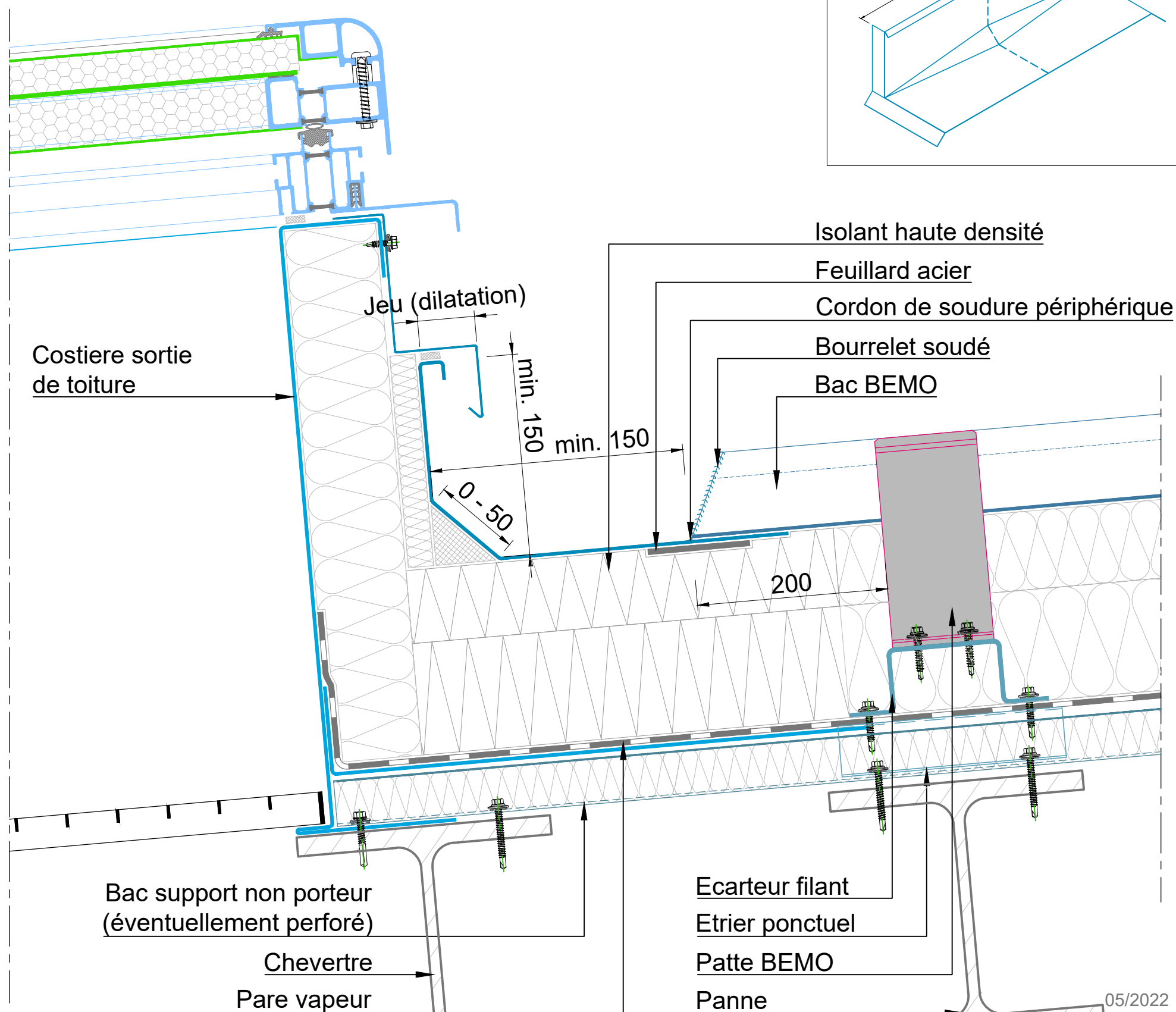
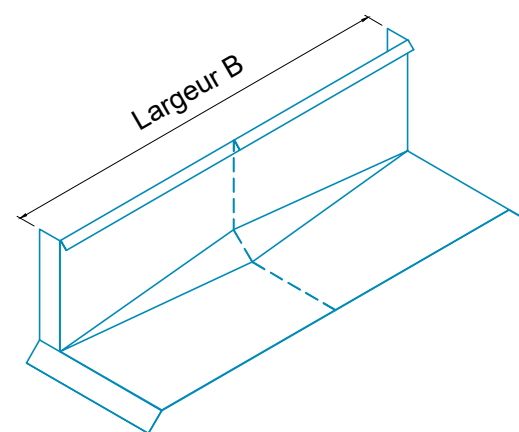


- UNE BESACE EST NECESSAIRE SI LA LARGEUR B DE LA SORTIE DE TOITURE EST SUPERIEUR OU EQALE A 1000, L'EAU S'ÉCOULERA SUR LES BACS ADJACENTS.
- BANDES DE DILATATION NECESSAIRE POUR LES TRES GRANDES DIMENSIONS



DRAWING TITLE:

SORTIE DE TOITURE SOUDÉE (AMONT) pour variante toiture de panne

TYPE:

Section longitudinale

DETAIL TYPE

FR 1702

BEMO Systems GmbH
Max-Eyth-Straße 2
D-74532 Ilshofen-Eckartshausen
Germany

T: +49(0)7904 29899-60
F: +49(0)7904 29899-61
E: sales@bemo.com
W: www.bemo.com

Ce croquis est notre propriété exclusive. Il ne doit pas être copié ou transmis à une tierce personne ou entité sans notre consentement. Tous les droits, y compris les droits des brevets et enregistrements d'un modèle ou d'un dessin, sont réservés. Les détails de construction sont uniquement des propositions et devront être vérifiés en détail pour chaque projet selon sa configuration précise.